

## その他

### 回転式安全ピペッターの自作

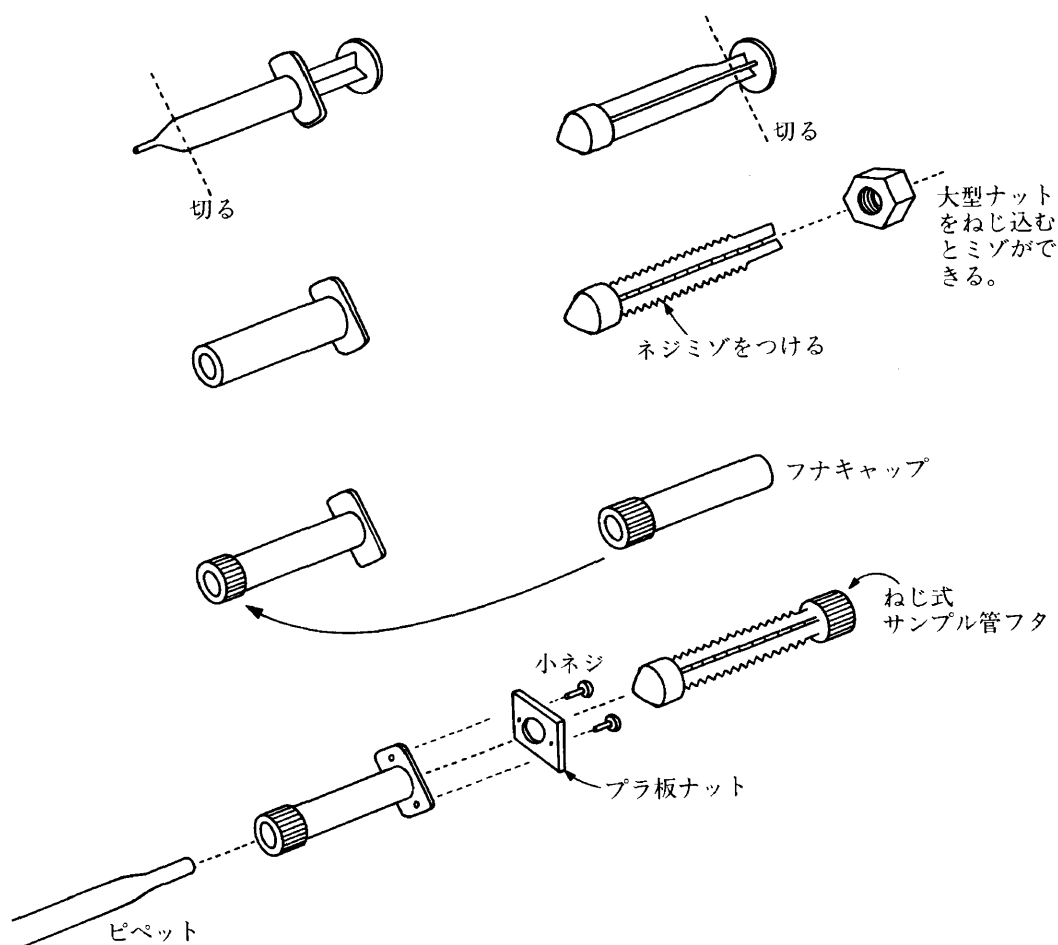
近藤 陽太郎

Yôtarô Kondo

微量のメスピペットを安全ピペッターに取付け、必要な液体試薬を計り取ろうとして、安全ピペッター内に『びゅー』と液が入ってしまい、苦い思いをした経験が一度はだれしもあるのではないのでしょうか？あるいは折角計り取った液を容器に入れよ

うとして、安全ピペッターの操作を誤り、入れ過ぎて泣きたくなった経験も……。

お金持ちには関係ない話ですが、安価で便利な汎用ピペッターを考案(?)しました。



### 材料

- ① 使い捨て 5 ml 注射器 …………… 1 個
- ② フナキャップ〔フナコシ製〕 …………… 1 個
- ③ その他（接着剤・工具） …………… 少々

### 製作方法

- ① 注射器のプランジャーを抜き、プッシュボタン部をカッターナイフで切り落とす。残ったプランジャー部に適当な大きさのナットを利用して、ネジ山を適当な長さだけつける。（結構つらい仕事ですが……）
- ② シリンダー部はノズルの部分を根元から切り落とし、フナキャップのピペットホルダー部を取付ける。（多少ゆるめなのでビニールテープなどでぐるぐる巻きにする）
- ③ エンドキャップ部にプラスチック板などを利用したナットを取付ける。（ボルトまたはタッピング工具でネジ溝を切る）
- ④ 最後にネジ式サンプル管などの蓋を利用し

て、つまみを接着剤で取付けると完成。

### 使用方法

- ① 回転つまみを適当な位置にねじ込んでおく。
- ② 適当な容量の先端メモリ付きメスピペットをピペットホルダーに取付ける。
- ③ 計り取りたい液体試料にピペットを突っ込む。
- ④ 回転つまみを反時計回りに回し、ピペットを見ながら目的の容量を計り取る。
- ⑤ 移したい容器にピペットを入れ、つまみを時計回りに回し液を排出する。

### 便利な点

このピペッターの利点は分取しようとする液の容量が目で確かめることができることと、一滴一滴確実にコントロールできる点、それに 5 ml までならどんな汎用のピペットでも使用できる点です。腐食性の試薬の分取に最適です。